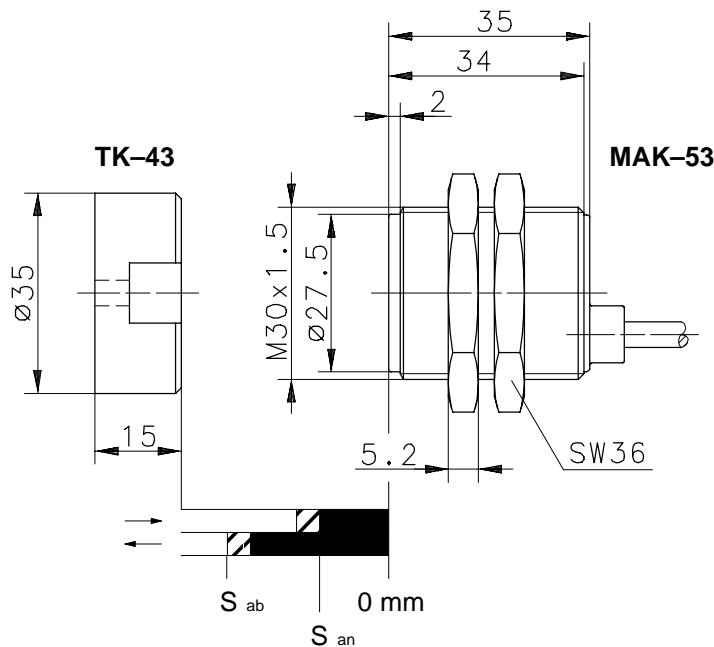
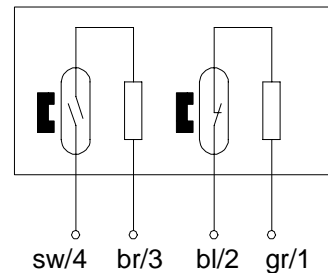


Type: **MAK-5336-9**Art.-Nr.: **649.0653.312**

25.01.99/0130

**Anmerkung:**

Diese Gebersysteme bieten in Bezug auf die Betätigungsart eine hohe Manipuliersicherheit und sind nicht mit einfachen Betriebsmitteln wie dipolarisierte Magnete zu betätigen.

**Anschlußbild:****Magnetsystem:**

	TK-43-CD
S <sub>an</sub> [mm]	3
S <sub>ab</sub> [mm]	10

**Technische Daten**

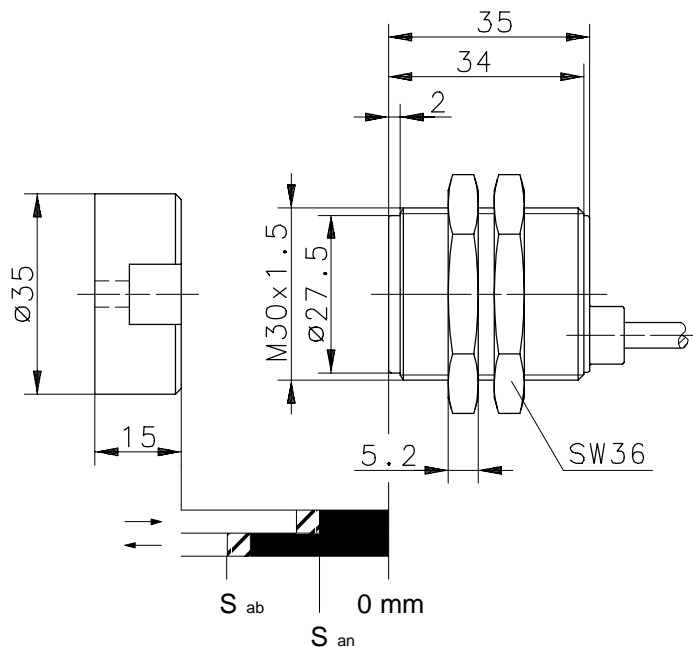
Schaltspannung max.	:	DC 30 V
mech. Lebensdauer	:	3 x 10 <sup>8</sup> Schaltungen, je nach zu schaltender Last
Reproduzierbarkeit	:	bei gleichen geometrischen Verhältnissen und gleicher Temperatur ± 0,1 mm
Temperaturbereich	:	-5 °C bis +70 °C
Schutzart	:	IP 67 nach IEC 529, EN 60529
Ausgangsfunktion	:	Schließer, Öffner kombiniert (andere Funktionen auf Anfrage)

**Mechanische Eigenschaften**

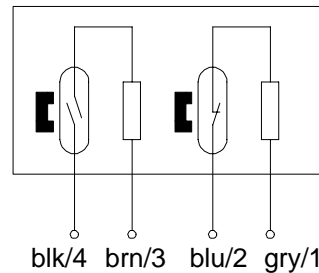
Gehäuse	:	PA 6; Reedkontakt eingegossen
Anschlußart	:	Kabel 4 x 0,25 mm <sup>2</sup> x 9 m; PVC-Mantel, schwarz; (andere Längen auf Anfrage)
Verwendung	:	Überwachungszentrale vom Typ MÜZ-x02/xxx Einbaulage beliebig

Type: **MAK-5336-9**Art.-No.: **649.0653.312**

25.01.99/0130

**Comments:**

These coded magnetic systems offer manipulation-safe locking and can not be actuated with simple tools like depolarized magnets.

**Wiring Diagram:****Magnetic System:**

	TK-43-CD
S <sub>an</sub> [mm]	3
S <sub>ab</sub> [mm]	10

**Technical Data**

Max. Voltage	:	DC 30 V
Mech. Lifetime	:	3 x 10 <sup>8</sup> operations, depending on load
Repeat Accuracy	:	± 0,1 mm under same geometrical conditions at the same temperature
Temperature range	:	-5 °C ... +70 °C
Protection	:	IP 67 according to IEC 529, EN 60529 (NEMA 4)
Output function	:	N.O., N.C. combined (other functions on request)

**Mechanical Features**

Housing	:	PA 6; encapsulated reed contact
Connection	:	Cable 4 x 0,25 mm <sup>2</sup> x 9 m; PVC – Outer jacket, black; (other lengths upon request)
Application	:	monitoring system of Type MÜZ-x02/xxx optional assembly position